

PATENT ABSTRACTS OF JAPAN

(11)Publication number : 07-225327
 (43)Date of publication of application : 22.08.1995

(51)Int.Cl. G02B 6/42
 H04B 10/14
 H04B 10/135
 H04B 10/13
 H04B 10/12

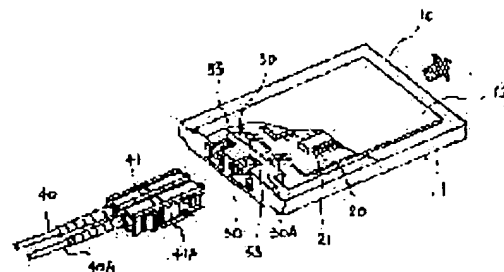
(21)Application number : 06-018566 (71)Applicant : SUMITOMO ELECTRIC IND LTD
 (22)Date of filing : 15.02.1994 (72)Inventor : AKITA OSAMU
 NAKANISHI HIROMI

(54) CARD TYPE OPTICAL DATA LINK

(57)Abstract:

PURPOSE: To provide the card type optical data link which suppresses an increase in component cost and omits or decreases manufacture processes.

CONSTITUTION: The card type data link is equipped with a wiring board 20 which is incorporated in a housing 10 and processes an electric signal, an optical module 30 for transmission, an optical module 30A for reception, an optical connector 50 which is put in the fitting hole of the housing 10 and stores the optical module 30 for transmission and optical module 30A for reception, an optical connector plug 41 for transmission, and an optical connector plug 41A for reception. Then a couple of cuts 53 are formed in the top surface of the optical connector 50 in the front-rear direction and shielded and covered with an upper metallic panel 12 for reinforcement; and the overall thickness of the optical connector 50 is set to 5mm.



LEGAL STATUS

[Date of request for examination] 21.09.2000
 [Date of sending the examiner's decision of rejection] 28.01.2002
 [Kind of final disposal of application other than the examiner's decision of rejection or application converted registration]
 [Date of final disposal for application]
 [Patent number]
 [Date of registration]

[Number of appeal against examiner's decision of rejection]

[Date of requesting appeal against examiner's decision of rejection]

[Date of extinction of right]

Copyright (C); 1998,2000 Japan Patent Office

(19) 日本国特許庁 (JP)

(12) 公開特許公報 (A)

(11) 特許出願公開番号

特開平7-225327

(43) 公開日 平成7年(1995)8月22日

(51) Int.Cl. ⁶	識別記号	庁内整理番号	F I	技術表示箇所
G 0 2 B	6/42			
H 0 4 B	10/14			
	10/135			
	10/13			
		9372-5K	H 0 4 B 9/ 00	Q
		審査請求 未請求	請求項の数 3	〇 L (全 10 頁) 最終頁に続く

(21) 出願番号 特願平6-18566

(22) 出願日 平成6年(1994)2月15日

(71) 出願人 000002130

住友電気工業株式会社

大阪府大阪市中央区北浜四丁目5番33号

(72) 発明者 秋田 治

大阪府大阪市此花区島屋一丁目1番3号

住友電気工業株式会社大阪製作所内

(72) 発明者 中西 裕美

大阪府大阪市此花区島屋一丁目1番3号

住友電気工業株式会社大阪製作所内

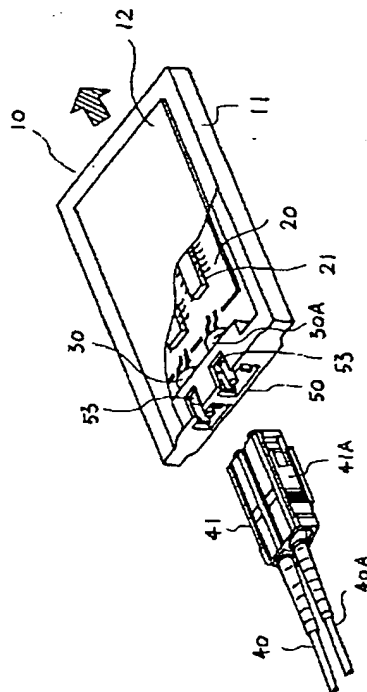
(74) 代理人 弁理士 長谷川 芳樹 (外4名)

(54) 【発明の名称】 カード型光データリンク

(57) 【要約】 (修正有)

【目的】 部品コストの抑制、及び製造工程の省略・削減等を図り得るカード型光データリンクを提供する。

【構成】 筐体10に内蔵され電気信号を処理する配線板20と、送信用光モジュール30と、受信用光モジュール30Aと、筐体10の取付孔に内蔵され送信用光モジュール30と受信用光モジュール30Aを収納する光コネクタ50と、送信用光コネクタプラグ41と、受信用光コネクタプラグ41Aとを備える。そして、光コネクタ50の上面に、切り欠き53を前後方向に向けそれぞれ切り欠くとともに、この一対の切り欠き53を上位の金属パネル12に隠蔽・被覆させて補強し、光コネクタ50の全体の厚さを5mm以内にする。



【特許請求の範囲】

【請求項1】 カードフレームとパネルからほぼカード型に構成され光通信実現可能手段に使用される筐体と、この筐体内蔵され電気信号を処理する電気信号処理手段と、この電気信号処理手段で変換された電気信号を光信号に変換して送信用光ファイバで伝送する送信用光モジュールと、受信用光ファイバで伝送されてきた光信号を電気信号に変換して該電気信号処理手段に出力する受信用光モジュールと、該筐体の取付孔に設けられ送信用光モジュールと受信用光モジュールを収納する光コネクタと、この光コネクタに嵌入され該送信用光ファイバと送信用光モジュールを接続する送信用光コネクタプラグと、該光コネクタに嵌入され受信用光ファイバと受信用光モジュールを接続する受信用光コネクタプラグとを備え、該パネルに覆われる光コネクタの被覆面に、当該光コネクタの厚みを薄くする複数の切り欠きを切り欠いたことを特徴とするカード型光データリンク。

【請求項2】 上記送信用光コネクタプラグと受信用光コネクタプラグは、厚さが5mm以下のMU型の光コネクタプラグからなることを特徴とする請求項1記載のカード型光データリンク。

【請求項3】 上記筐体と該光コネクタをエンジニアリングプラスチックで一体成形して構成することを特徴とする請求項1記載のカード型光データリンク。

【発明の詳細な説明】

【0001】

【産業上の利用分野】本発明は、コンピュータ、電子機器、又は、測定機器等を用いた光通信でデータを送受信する際に使用されるカード型光データリンクに関するものである。

【0002】

【従来の技術】従来における光データリンクは、図13に示す如く、レセプタクル7の内部に、パッケージ8、複数の電子回路基板20、送信用光モジュール30及び受信用光モジュール30Aをそれぞれ配設するようにしている。

【0003】上記レセプタクル7は、同図に示す如く、ほぼ箱構造に構成され、その内部には、ほぼ枠形のリードフレーム(図示せず)がほぼ水平に配設されており、図示しない基板上に実装されるようになっている。このレセプタクル7は、その前部に、短辺方向に指向する溝孔(図示せず)が貫通して穿設され、背面には、被接続作用を営むFDDI型の一对の光コネクタアダプタが並べて設けられている。この一对の光コネクタアダプタは、図示しないが、各々がほぼボックス形の角筒形に構成され、それぞれ5mm以上の厚さを有している。然して、この一对の光コネクタアダプタが5mm以上の厚みを有しているため、レセプタクル7も、必然的に5mm、又は、10mm以上の厚さ(高さ)のほぼ箱構造に構成されることとなる。尚、一对の光コネクタアダプタ

には、上述したFDDI型の他に、周知のSC型、FC型及びST型のタイプがある。

【0004】また、上記したパッケージ8は、図13に示す如く、横一列に整列した複数のリードピン8aを備え、レセプタクル7の内部前方に内蔵されており、電気的接続部を構成する複数のリードピン8aがレセプタクル7から外部下方に露出した状態で突出している。

【0005】そして、上記複数の電子回路基板20は、同図に示す如く、リードフレームの前方における複数のアイランド部にそれぞれ配設され、電気信号をそれぞれ処理する機能を有している。

【0006】一方、上記した送信用光モジュール30は、同図に示す如く、縮径の末端部が開口したほぼ凸字形の円筒形に構成されるとともに、その前面には、電子回路基板20と電気的に接続する一对のリードピン(図示せず)が挿着され、リードフレームの内部後方に水平状態で支持されており、電子回路基板20から出力された電気信号を光信号に変換して送信用光ファイバで外部に伝送する機能を有している。この送信用光ファイバは、図示しないが、その外周面が保護作用を営む被覆層(図示せず)に被覆され、先端部には、光コネクタアダプタと嵌合する送信用光コネクタプラグが嵌着されている。そして、送信用光ファイバの最先端部には、送信用光モジュールのスリーブの内部に挿入されるフェルールが嵌着され、このフェルールが、軸ずれ等を防止する作用を営む。然して、送信用光ファイバの送信用光コネクタプラグは、光コネクタアダプタと嵌合・接続するという機能上、細長いほぼボックス形の角筒形に構成され、しかも、必然的に5mm以上の厚さで構成されている。尚、この送信用光コネクタプラグにも、FDDI型、SC型、FC型及びST型のタイプがある。

【0007】さらに、上記受信用光モジュール30Aは、図13に示す如く、縮径の末端部が開口したほぼ凸字形の円筒形に構成されるとともに、その前面には、電子回路基板20と電気的に接続する一对のリードピン(図示せず)が挿着され、リードフレームの内部後方に送信用光モジュール30と隣接状態で支持されており、受信用光ファイバで伝送されてきた光信号を電気信号に変換して配線板に出力する機能を有している。この受信用光ファイバも、図示しないが、その外周面が保護作用を営む被覆層(図示せず)に被覆され、先端部には、光コネクタアダプタと嵌合する受信用光コネクタプラグが嵌着されている。そして、受信用光ファイバの最先端部には、受信用光モジュール30Aのスリーブの内部に挿入されるフェルールが嵌着され、このフェルールが、軸ずれ等を防止する作用を営む。然して、受信用光ファイバの受信用光コネクタプラグも、光コネクタアダプタと嵌合・接続するという機能上、細長いほぼボックス形の角筒形に構成され、必然的に5mm以上の厚さを有することとなる。尚、この受信用光コネクタプラグにも、F

DD I型、SC型、FC型及びST型のタイプがある。

【0008】従って、電子回路基板20から送信用光モジュール30に電気信号が出力されると、送信用光モジュール30が電気信号を光信号に変換し、この光信号が送信用光モジュール30から外部に送信用光ファイバで伝送される。これに対し、受信用光ファイバから受信用光モジュール30Aに光信号が伝送されてくると、受信用光ファイバが光信号を電気信号に変換し、この電気信号が受信用光モジュール30Aから電子回路基板20に出力されることとなる。

【0009】ところで、近年、ノート型のパソコン等のデータを記憶(メモリー)したり、或いは、FAXで伝送したりして、電気的なネットワークを形成して情報処理をパーソナル化することが急激に普及し、且つ、広まっている。この急激な普及と広がりには、種々の理由があるが、その一つとして、通信用カードの標準化が挙げられる。即ち、上記電気的なネットワークの形成に際しては、PCカード形の通信用カードが使用されるが、この通信用カードの規格はタイプIとタイプIIに分類されている。これらのタイプI・IIにおける通信用カードは、その厚みが3.3mm以下、又は、5mm以下とそれぞれ明確に規定(社団法人 日本電子工業振興協会 ガイドライン Ver. 4.1参照)され、この明確な規定に基づいて、情報媒体の標準化が効率的に推進されており、この結果、汎用性が著しく向上して、パソコン等の活用領域が大幅に拡大していることはもはや論を待たないところである。

【0010】しかしながら、上記通信用カードは、確かに汎用性には優れているが、電気信号を出力できずに過ぎず、光信号を全く出力することができなかつたので、パソコン等のPCカード用スロットを使用し、データを送受信することが全く不可能だった。従って、パソコン等の既存のシステムを利用して光ネットワークを安価に形成・拡大し、高度情報化社会を建設することも同様に不可能な状況にあった。

【0011】そこで、パソコン等の既存のシステムを使用して光通信によるデータの送受信を可能ならしめ、大量のデータを迅速、且つ、容易に伝送し得る高度情報化社会を建設するという構想に、大きな期待と関心が寄せられている。

【0012】

【発明が解決しようとする課題】以上の如く、パソコン等の既存のシステムを使用した光通信によるデータの送受信に大きな期待と関心が寄せられているが、この構想の実現のためには、光データリンクを、上述したタイプI・IIの通信用カードに準拠して構成し、パソコン等のPCカード用スロットに挿着する必要がある。

【0013】然るに、従来の光データリンクは、該構想を全く前提にしていなかつたので、カード型ではなく、5mm以上の厚さ(高さ)のほぼ箱構造に構成されてい

た。さらに、送信用光コネクタプラグ及び受信用光コネクタプラグも、該構想を全く欠いていたので、5mm以上の厚さで必ず構成されていた。従って、パソコンのPCカード用スロットに到底挿着することができないという大きな問題点があった。

【0014】本発明は上記に鑑みなされたもので、パソコン等のPCカード用スロットを使用して光通信によるデータの送受信を可能ならしめ、しかも、部品コストの抑制、及び製造工程の省略・削減等を図ることのできるカード型光データリンクを提供することを目的としている。

【0015】

【課題を解決するための手段】本発明においては上述の目的を達成するため、カードフレームとパネルからほぼカード型に構成され光通信実現可能手段に使用される筐体と、この筐体に内蔵され電気信号を処理する電気信号処理手段と、この電気信号処理手段で変換された電気信号を光信号に変換して送信用光ファイバで伝送する送信用光モジュールと、受信用光ファイバで伝送されてきた光信号を電気信号に変換して該電気信号処理手段に出力する受信用光モジュールと、該筐体の取付孔に設けられ送信用光モジュールと受信用光モジュールを収納する光コネクタと、この光コネクタに嵌入され該送信用光ファイバと送信用光モジュールを接続する送信用光コネクタプラグと、該光コネクタに嵌入され受信用光ファイバと受信用光モジュールを接続する受信用光コネクタプラグとを備え、該パネルに覆われる光コネクタの被覆面に、当該光コネクタの厚みを薄くする複数の切り欠きを切り欠くようにしている。

【0016】尚、本発明における上記送信用光コネクタプラグと受信用光コネクタプラグは、厚さが5mm以下のMU型の光コネクタプラグからなるものである。

【0017】また、本発明においては、上記筐体と該光コネクタをエンジニアリングプラスチックで一体成形して構成するようにしている。

【0018】

【作用】上記構成を有する本発明によれば、筐体が薄いカード型に構成され、しかも、光コネクタの被覆面の切り欠きがパネルに覆われ、且つ、補強されるので、当該光コネクタの厚みを5mm以内にすることができ、光通信実現可能手段に使用することが可能となり、これを通じて、光通信でデータを送受信することができる。

【0019】また、本発明によれば、送信用光コネクタプラグと受信用光コネクタプラグの厚みが4.4mmなので、それぞれを光コネクタに嵌入することができる。

【0020】

【実施例】以下、図1乃至図10(a)、(b)、(c)に示す一実施例に基づき本発明を詳説する。

【0021】本発明に係るカード型光データリンクは、図1に示す如く、筐体10の内部に、電子回路基板2

0、送信用光モジュール30、受信用光モジュール30A、及び光コネクタ50をそれぞれ配設し、光コネクタ50にMU型の送信用光コネクタプラグ41を嵌入して送信用光モジュール30と送信用光ファイバ40を接続するとともに、光コネクタ50にMU型の受信用光コネクタプラグ41Aを嵌入して受信用光モジュール30Aと受信用光ファイバ40Aを接続するようにしている。

【0022】上記筐体10は、平面ほぼ長方形で小型のカードフレーム11の両開口表面に、金属パネル（パネル）12がそれぞれ覆い設けられ、しかも、PCMCIA/JEIDAで規格されたタイプIIの通信用カードに準拠して薄く構成されている。カードフレーム11は、図3(b)に示す如く、平面ほぼ長方形の枠体からなり、その一短辺の中央部には、隙間が形成されており、この隙間が取付孔13を形成している。また、カードフレーム11の他短辺は、その肉厚が薄く構成され、後述する電気コネクタ22の複数のピンが突出するようになっている。また、金属パネル12は、図2に示す如く、金属から小型で薄い平面ほぼ長方形に形成され、カードフレーム11の両開口表面にそれぞれ覆い設けられることにより、電子回路基板20、電気コネクタ22、送信用光モジュール30、受信用光モジュール30A、及び光コネクタ50等を外部から有効に隠蔽・被覆するとともに、電気的なシールド等の効果を発揮するようになっている。さらに、筐体10はPCMCIA/JEIDAで規格されたタイプIIの通信用カードに準拠して薄く構成されるが、これは、(1)パソコン（図示せず）のPCカード用スロット等の既存のシステム、送信用光コネクタプラグ41、及び受信用光コネクタプラグ41A等を有効に利用して光ネットワークを安価に形成・拡大する、(2)タイプI・IIの通信用カードの中では、タイプIIの通信用カードのほうが少々肉厚なので、加工性に優れている、という理由に基づくものである。然して、この筐体10は、タイプIIの通信用カードに準拠して構成されるので、その長辺部が85.6±0.2、短辺部が54.0±0.1、接続部の厚さが3.3±0.1、そして基体部（平坦部）の厚さが5.0以下、且つ、t（任意の寸法）±0.2のミリサイズのカード型に構成されることとなる。

【0023】尚、本実施例では金属パネル12に電子回路基板20、電気コネクタ22、送信用光モジュール30、受信用光モジュール30A、及び光コネクタ50等を外部から有効に隠蔽・被覆させるものを示すが、金属パネル12に電子回路基板20、電気コネクタ22、送信用光モジュール30、受信用光モジュール30A、又は、光コネクタ50等の全部、若しくは、一部を外部から有効に隠蔽・被覆させても良いのは言うまでもない。さらに、ほぼ同様の作用・機能を有するものであれば、プラスチック等、他の材料でパネル12を形成するようにしても良い。さらにまた、本実施例では筐体10をP

CMCIA/JEIDAで規格されたタイプIIの通信用カードに準拠して薄板形に構成するものを示すが、適宜、タイプIやIIの通信用カードに準拠して薄く構成しても上記実施例と同様の作用効果が期待できる。尚、このタイプIの通信用カードに準拠して薄く構成する場合には、長辺部が85.6±0.2、短辺部が54.0±0.1、接続部の厚さが3.3±0.1、そして基体部（平坦部）の厚さが3.3±0.2のミリサイズのカード型に構成されることとなる（この点につき、社団法人 日本電子工業振興協会 ガイドライン Ver. 4.1参照）。

【0024】また、上記した配線板（電気信号処理手段）20は、図3(b)に示す如く、平面ほぼ長方形に薄く形成され、その表面には、複数のリードピンを備えたIC21が複数実装されており、筐体10の内部に内蔵されている。カードフレーム11の他短辺側に位置する電子回路基板20の端部には、PCMCIA/JEIDAで規格化された電気コネクタ22が取り付けられ、この複数のピンを備えた電気コネクタ22が、パソコン（光通信実現可能手段）のPCカード用スロットに挿着されるようになっている。然して、電子回路基板20は、電気コネクタ22とPCカード用スロットの電気的な挿着・接続に基づき、パソコン等との間の電気的な信号を処理する機能を有している。

【0025】尚、本実施例では図3(b)の電子回路基板20を示すが、ほぼ同様の作用・機能を有するものであれば、何等この形状や構造に限定されるものではない。さらに、本実施例では光通信実現可能手段として、主にパソコンを示すが、光通信を実現することのできる装置であれば、他のコンピュータ、ファクシミリ、測定機械器具、理化学機械器具、電子応用機械器具、光学機械器具、又は、電気通信機械器具等を使用しても良いのは明白である。

【0026】一方、上記送信用光モジュール30は、図4に示す如く、ほぼ円形の素子パッケージ31の裏面に、両端面が開いた断面ほぼ凸字形で円筒形を呈したスリーブ32の拡径部が取り付けられ、筐体10の内部に内蔵されており、電子回路基板20から出力された電気信号を光信号に変換して送信用光ファイバ40で外部に伝送する機能を有している。素子パッケージ31の表面には、複数のリードピン33が挿着され、この複数のリードピン33がワイヤ（図示せず）を介して電子回路基板20と電気的に接続されている。これに対し、素子パッケージ31の裏面の中心部には、同図に示す如く、電気信号を光信号に変換するLED、又は、LD等の光素子34が取り付けられるとともに、キャップ35が取り付けられ、このキャップ35の中心部には、光素子34と送信用光ファイバ40のフェルル42を光学的に結合させるレンズ36が嵌着されている。また、スリーブ32の縮径部の内周面には、図4に示す如く、送信用

光ファイバ40のフェルール42と精密に嵌合する精密スリーブ37が高精度に形成されるとともに、送信用光ファイバ40のフェルール42に係止される係止部38が突設されている。

【0027】尚、本実施例では図4の送信用光モジュール30を使用するものを示すが、同様の機能を営むものであれば、何等この形状、構造、及び数に限定されるものではない。また、図4に示すスリーブ32でなくとも良く、例えば、長手方向にスリ割りの入った割りスリーブ等を使用するようにしても良いのは明らかである。

【0028】また、上記送信用光ファイバ40は、図6(a)、(b)に示す如く、その外周面が保護作用を営む被覆層に被覆され、先端部には、接続作用を営むMU型の送信用光コネクタプラグ41が嵌着されており、このMU型の送信用光コネクタプラグ41の横には、MU型の受信用光コネクタプラグ41Aが一体的に設けられている。送信用光ファイバ40の最先端部には、円筒形のフェルール42が嵌着され、このフェルール42が、精密スリーブ37に精密に挿入されて送信用光ファイバ40の軸ずれ等を防止する作用を営む。さらに、MU型の送信用光コネクタプラグ41は、従来のFDDI型、SC型、FC型及びST型の送信用光コネクタプラグ41が5mm以上の厚さで構成されていたのに対し、4.4mmの薄い厚さで構成されている。さらにまた、着脱が自在のレセプタクルタイプに構成されるとともに、細長いほぼボックス形の角筒形に構成され、操作性、高密度実装性、小型、軽量、高性能、高信頼性、及び安価に優れており、しかも、現在、急速に普及しつつある。以上のことから明白なように、MU型の送信用光コネクタプラグ41を使用するのは、4.4mmの厚さなので、筐体10の光コネクタ50に嵌入しても、支障を来さないという理由に基づくものである。

【0029】尚、本実施例では送信用光ファイバ40を単に示すが、光を伝送する機能を有するものであれば、いかなる種類の送信用光ファイバ40でも良い。さらに、MU型の送信用光コネクタプラグ41に必ずしも限定されるものではなく、5mm以下の厚さなら、他の種類の送信用光コネクタプラグ41でも良い。

【0030】また、上記した受信用光モジュール30Aは、図4に示す如く、ほぼ円形の素子パッケージ31の裏面に、両端面が開いた断面ほぼ凸字形で円筒形を呈したスリーブ32の拡径部が取り付けられ、筐体10の内部に内蔵されるとともに、隣接した送信用光モジュール30と相俟ってトランシーバ構造に構成されており、受信用光ファイバ40Aで外部から伝送されてきた光信号を電気信号に変換して電子回路基板20に出力する機能を有している。素子パッケージ31の表面には、複数のリードピン33が挿着され、この複数のリードピン33がワイヤ(図示せず)を介して電子回路基板20と電氣的に接続されている。これに対し、素子パッケージ

31の裏面の中心部には、同図に示す如く、電気信号を光信号に変換するPD等の光素子34が取り付けられるとともに、キャップ35が取り付けられ、このキャップ35の中心部には、光素子34と受信用光ファイバ40Aのフェルール42を光学的に結合させるレンズ36が嵌着されている。また、スリーブ32の縮径部の内周面には、図4に示す如く、受信用光ファイバ40Aのフェルール42と精密に嵌合する精密スリーブ37が高精度に形成されるとともに、受信用光ファイバ40Aのフェルール42に係止される係止部38が突設されている。

【0031】尚、本実施例では図4の受信用光モジュール30Aを使用するものを示すが、同様の機能を営むものであれば、何等この形状、構造及び数に限定されるものではない。また、図4に示すスリーブ32でなくとも良く、長手方向にスリ割りの入った割りスリーブ等を使用するようにしても良いのは言うまでもない。

【0032】また、上記受信用光ファイバ40Aは、図6(a)、(b)に示す如く、その外周面が保護作用を営む被覆層に被覆され、先端部には、接続作用を営むMU型の受信用光コネクタプラグ41Aが嵌着されており、このMU型の受信用光コネクタプラグ41Aの横には、MU型の送信用光コネクタプラグ41が一体的に設けられている。受信用光ファイバ40Aの最先端部には、円筒形のフェルール42が嵌着され、このフェルール42が、精密スリーブ37に精密に挿入されて受信用光ファイバ40Aの軸ずれ等を防止する作用を営む。さらに、MU型の受信用光コネクタプラグ41Aは、同図に示す如く、FDDI型、SC型、FC型及びST型の受信用光コネクタプラグが5mm以上の厚さで構成されているのに対し、4.4mmの薄い厚さで構成されている。さらにまた、着脱が自在のレセプタクルタイプに構成されるとともに、細長いほぼボックス形の角筒形に構成され、操作性、高密度実装性、小型、軽量、高性能、高信頼性、及び安価に優れており、しかも、現在、急速に普及しつつある。尚、この受信用光ファイバ40Aと送信用光ファイバ40の末端部も、上記とほぼ同様に処理され、他の受信用光ファイバ40Aと送信用光ファイバ40に接続されている。以上の記載から明白なように、MU型の受信用光コネクタプラグ41Aを使用するのは、言及するまでもなく、4.4mmという厚さなので、筐体10の光コネクタ50に嵌入しても、何等支障を来さないという理由に基づくものである。

【0033】尚、本実施例では受信用光ファイバ40Aを単に示すが、光を伝送する機能を有するものであれば、いかなる種類の受信用光ファイバ40Aでも良い。さらにまた、MU型の受信用光コネクタプラグ41Aに必ずしも限定されるものではなく、5mm以下の厚さなら、他の種類の受信用光コネクタプラグ41Aでも良く、又、図9(a)、(b)に示すように、送信用光コ

ネクタブラグ41と分離した単心構造でも上記実施例と同様の作用効果が期待できる。

【0034】他方、上記した光コネクタ50は、図3(a)、(b)や図5(a)、(b)に示す如く、エンジニアリングプラスチック等から正面が開口したほぼ箱構造に構成され、筐体10の取付孔13にブロック60を介したほぼ埋没・隠蔽状態で嵌着されており、送信用光モジュール30と受信用光モジュール30Aを並列状態で収納するとともに、並列に並んだMU型の送信用光コネクタブラグ41と受信用光コネクタブラグ41Aに
10 嵌入されるようになっている。この光コネクタ50の内部中央には、図3(b)に示す如く、区画板51が一体的に介在され、この区画板51が、光コネクタ50の内部を2つのアダプタ空間に区画する作用を営む。また、光コネクタ50の背面には、図示しない一对の丸孔が並べて穿設され、この一对の丸孔が送信用光モジュール30と受信用光モジュール30Aのスリーブ32にそれぞれ貫通されるようになっている。また、光コネクタ50の内部には、図3(b)や図5(a)、(b)に示す如く、正面方向に指向する一对の挟持片52が一体的に2
20 組取り付けられ、この複数対の挟持片52が、送信用光モジュール30と受信用光モジュール30Aの突出してきたスリーブ32をそれぞれ挟持して位置ずれや抜けを防止する機能を有している。また、光コネクタ50の両側面には、取り付け用の取付部がそれぞれ配設されている。そして、光コネクタ50の上面(被覆面)には、図5(a)に示す如く、切り欠き53が前後方向に向けそれぞれ切り欠かれ、この一对の切り欠き53が、光コネクタ50の厚みを薄くする機能を有している。

【0035】この点について細説すると、既存のMU型
30 の光コネクタ50は、図7(a)に示す如く、嵌入時にMU型の送信用光コネクタブラグ41や受信用光コネクタブラグ41Aを囲んで嵌合するようボックス型に構成されるので、その上下面の厚み(強度を考慮した場合、0.3mm程度必要となる)や金属パネル12の厚みを考慮すると、5mm以内に設計することが極めて困難である。この困難性を数値に基づいて説明すれば、MU型の送信用光コネクタブラグ41・受信用光コネクタブラグ41Aの厚さ4.4mm+光コネクタ50の下面50aの厚さ0.3mm+光コネクタ50の上面50bの厚
40 さ0.3mm+一对の金属パネル12の厚さ0.15mm×2=5.3mmである。そこで、本発明では、この点に鑑み、図7(b)に示す如く、光コネクタ50の上面に、切り欠き53を前後方向に向けそれぞれ切り欠くとともに、この一对の切り欠き53を上位の金属パネル12に隠蔽・被覆させて強固に補強し、光コネクタ50の上面の厚さ0.3mmを0にし、光コネクタ50全体の厚さを確実に5mm以内にしよう構成している。

【0036】然して、上記ブロック60は、図3(b)や図5(a)に示す如く、金属やプラスチックからほぼ
50

凹字形に構成され、カードフレーム11の取付孔13に図示しないピンや接着剤等で設けられており、その内部には、光コネクタ50がレーザ溶接や接着剤等で嵌着されている。このブロック60の両側面には、取付けの際に使用される取付部がそれぞれ配設されている。また、光コネクタ50の背面に重合するブロック60の背面部には、図5(a)に示す如く、一对の丸孔61が並べて穿設され、この一对の丸孔61が送信用光モジュール30と受信用光モジュール30Aのスリーブ32にそれぞれ貫通されることとなる。

【0037】尚、本実施例では図3(a)、(b)や図5(a)、(b)の光コネクタ50を示すが、同様の作用・機能を営むものであれば、図10(a)、(b)、(c)に示すように、他の形状や構造の光コネクタ50を使用しても良い。また、本実施例ではブロック60と光コネクタ50を別々に構成したものを示すが、これらブロック60と光コネクタ50を成形等により一体的に構成しても、上記実施例と同様の作用効果を奏する。さらにまた、光コネクタ50の下面に、切り欠き53を前後方向に向けそれぞれ切り欠いても良いのは明白である。

【0038】従って、パソコン等のPCカード用スロットを使用して光通信でデータを送信する場合には、光コネクタ50に、送信用光コネクタブラグ41と受信用光コネクタブラグ41Aを嵌入し、PCカード用スロットに筐体10を挿着し、所定のキーを押圧操作すれば良い。

【0039】すると、電気信号がパソコンから電気コネクタを経由して電子回路基板20に出力され、この電子回路基板20が電気信号を処理し、この処理された電気信号が送信用光モジュール30に出力される。そして、この送信用光モジュール30の光素子34が電気信号を光信号に変換し、この光信号が送信用光ファイバ40で外部の他のパソコン等に伝送され、光通信でデータを送信することができる。

【0040】これに対し、光通信でデータを受信する場合には、光信号が外部の他のパソコン等から受信用光ファイバ40Aを経由して受信用光モジュール30Aに伝送され、この受信用光モジュール30Aの光素子34が光信号を電気信号に変換し、この変換された電気信号が電子回路基板20に出力される。そして、この電子回路基板20が電気信号を処理し、この処理された電気信号が電気コネクタ22を経由してパソコンに出力され、光通信でデータを受信することができる。

【0041】上記構成によれば、PCMCIA/JEIDAで規格されたタイプIIの通信用カードに準拠して筐体10を薄く構成しているため、パソコン等のPCカード用スロットを容易に使用することができ、これを通じて、光通信でデータを送受信することができる。また、光コネクタ50の上面に、切り欠き53を前後方向
50

に向けそれぞれ切り欠いているので、光コネクタ50の厚みを著しく薄くすることができ、従って、光コネクタ50の厚みを5mm以内にすることが可能となる。また、筐体10、光コネクタ50、送信用光コネクタプラグ41及び受信用光コネクタプラグ41Aを一体的に構成できるので、別々の部品を組み立てる場合に比べ、凹凸部分の減少、部品点数の削減、部品の寸法精度の緩和、及び組み立て作業性の向上を図ることができる。さらに、今後必要となる高速光LANに容易に使用でき、使用した場合には著しい効果が期待できる。また、カードフレーム11の両開口表面に金属パネル12をそれぞれ覆い設けるので、電子回路基板20、電気コネクタ22、送信用光モジュール30、受信用光モジュール30A、及び光コネクタ50等を外部から有効に隠蔽・被覆することができ、さらに、電気的なシールド効果も期待できる。また、送信用光モジュール30と受信用光モジュール30Aのスリーブ32に、精密スリーブ37をそれぞれ形成しているため、光学的な損失を大幅に抑制することが可能となる。また、送信用光コネクタプラグ41と受信用光コネクタプラグ41Aの厚みが4.4mmなので、光コネクタ50に確実に嵌入することができ、確実に光通信でデータを送受信することができる。また、光コネクタ50が、送信用光モジュール30及び受信用光モジュール30Aと、送信用光ファイバ40及び受信用光ファイバ40Aを横方向、即ち、カードフレーム11の一短辺方向に並べた状態で接続するので、筐体10が厚くなるのを防止することが可能となる。さらに、複数対の挟持片52が、送信用光モジュール30と受信用光モジュール30Aの突出してきたスリーブ32をそれぞれ挟持するので、送信用光モジュール30や受信用光モジュール30Aの位置ずれや抜けを確実に防止することができる。

【0042】次に、図11(a)、(b)、(c)と図12は、本発明の他の実施例を示すもので、この場合には、筐体10Aと光コネクタ50Aを、PPS、PE S、又は、液晶ポリマー等からなるエンジニアリングプラスチックで一体成形して構成するようにしている。

【0043】一体化した上記光コネクタ50Aには、図12に示すように、送信用光モジュール30と受信用光モジュール30Aのスリーブ32にそれぞれ貫通される一対の孔54が並べて穿設されている。

【0044】また、上記成形の際、エンジニアリングプラスチックを使用するのは、エンジニアリングプラスチックは、耐熱性や高強度に優れているという理由に基づくものである。その他の部分については上記実施例と同様である。

【0045】本実施例においても、上記実施例と同様の作用効果が期待でき、しかも、予め光素子34とスリーブ32を調芯して組み立てた送信用光モジュール30と受信用光モジュール30Aを、筐体10Aを構成するカ

ードフレーム11の一対の孔54に並べて挿入して固定するので、作業工程の削減が期待できるのは明白である。

【0046】

【発明の効果】以上のように本発明によれば、光通信実現可能手段に光データリンクを使用することができ、これを通じて、光通信でデータを送受信することができる。さらに、今後、必要となる高速光LANに使用でき、使用する場合には、著しい効果が期待できる。

10 【図面の簡単な説明】

【図1】本発明に係るカード型光データリンクの使用状態を示す斜視図である。

【図2】本発明に係るカード型光データリンクの一実施例を示す斜視図である。

【図3】本発明に係るカード型光データリンクの一実施例を示す断面説明図である。

【図4】本発明に係る送信用光モジュールと受信用光モジュールを示す断面説明図である。

20 【図5】本発明に係るカード型光データリンクの一実施例を示す組み立て斜視図である。

【図6】本発明に係るカード型光データリンクの送信用光コネクタプラグと受信用光コネクタプラグを示す説明図である。

【図7】本発明に係るカード型光データリンクの光コネクタを示す断面説明図である。

【図8】本発明に係るカード型光データリンクの筐体を示す要部説明図である。

【図9】他の送信用光コネクタプラグと受信用光コネクタプラグを示す説明図である。

30 【図10】本発明に係るカード型光データリンクの他の光コネクタを示す断面説明図である。

【図11】本発明に係るカード型光データリンクの他の実施例を示す説明図である。

【図12】本発明に係るカード型光データリンクの他の実施例を示す断面説明図である。

【図13】従来の光データリンクを示す斜視図である。

【符号の説明】

10・10A…筐体

11…カードフレーム

12…金属パネル

13…取付孔

20…配線板

30…送信用光モジュール

30A…受信用光モジュール

32…スリーブ

37…精密スリーブ

40…送信用光ファイバ

40A…受信用光ファイバ

41…送信用光コネクタプラグ

50 41A…受信用光コネクタプラグ

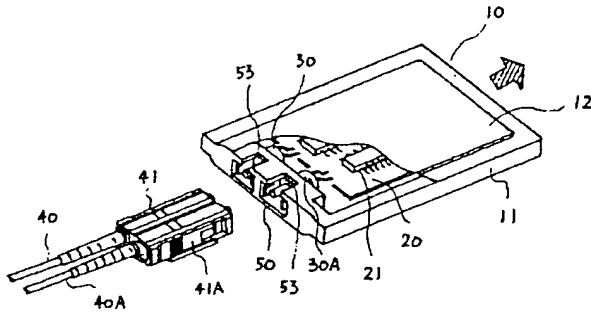
13

14

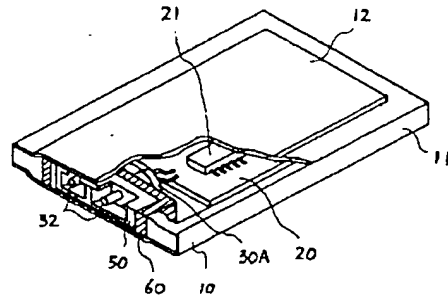
- 42...フェルール
- 50・50A...光コネクタ
- 51...区画板

- 52...挟持片
- 53...切り欠き
- 60...ブロック

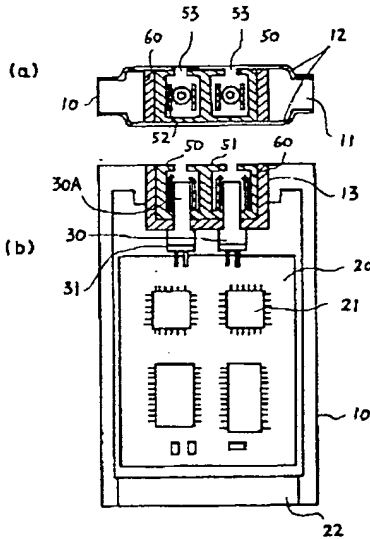
【図1】



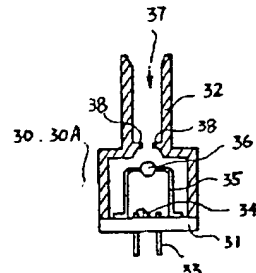
【図2】



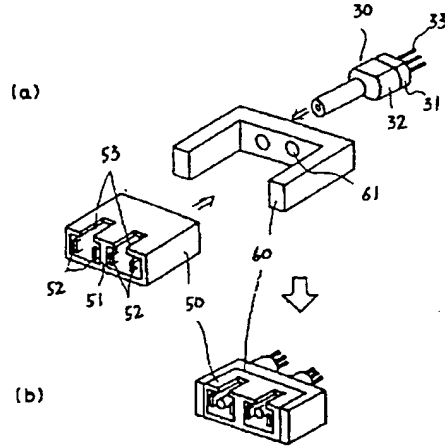
【図3】



【図4】

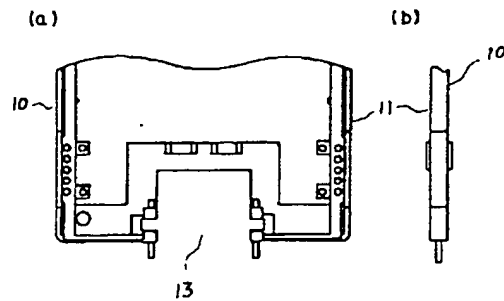
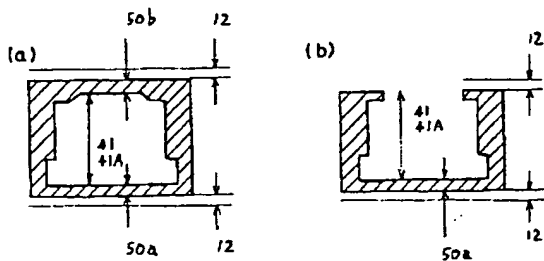


【図5】

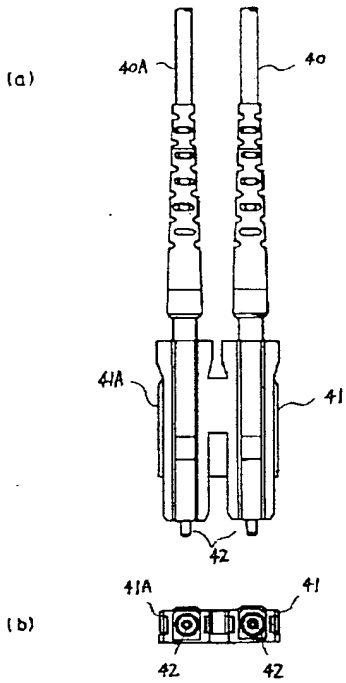


【図8】

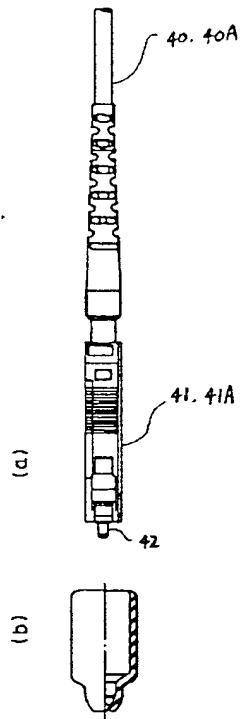
【図7】



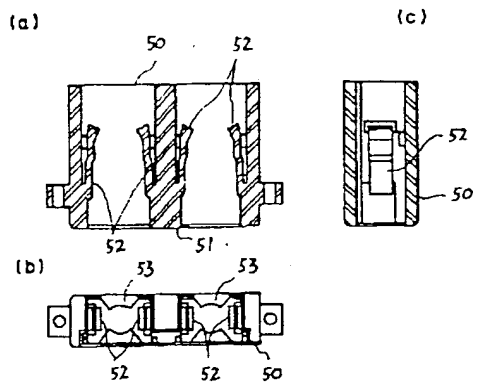
【図6】



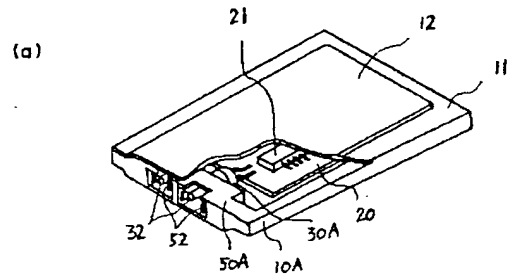
【図9】



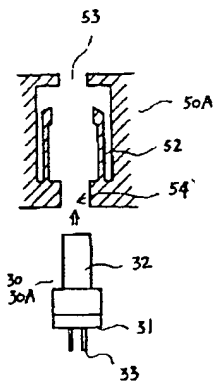
【図10】



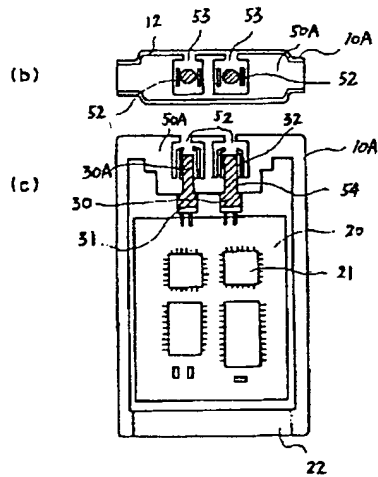
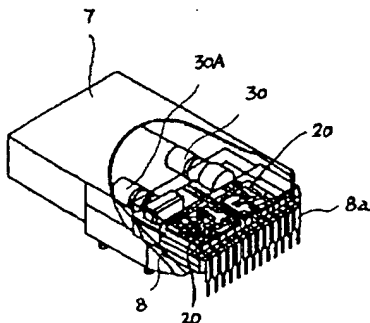
【図11】



【図12】



【図13】



フロントページの続き

(51)Int. Cl. ⁶

H04B 10/12

識別記号

庁内整理番号

F I

技術表示箇所